

### APPLICAZIONI

Utilizzata negli impianti di condizionamento, impianti di depurazione oppure di lavaggio industriale.

Può essere utilizzata nell'ambito industriale per lo spostamento di liquidi leggermente corrosivi.

Può essere utilizzata nei sistemi di alimentazione e depurazione delle piscine, nelle reti dei sistemi di irrigazione agricoli.

### APPLICATION

The pump can be used in air-conditioning systems, water treatment plants or for factory washing.

It can be used to convey slightly corrosive liquids.

It can be used as part of a swimming pool supply and treatment system, as part of a drainage system or as part of an agricultural irrigation system.



### LIMITI D'IMPIEGO

- Temperatura liquido fino a 35°C (per un uso domestico secondo EN 60335-2-41)
- Temperatura max. liquido: 90°C (per altri impiegi)
- Temperatura ambiente fino a 40°C
- Altezza d'aspirazione manometrica fino a 5 mt.
- Servizio continuo

### MOTORE

- Motore elettrico ad induzione a 2 poli ( $n = 2850 \text{ min}^{-1}$ )
- Isolamento Classe F
- Protezione IP 55

### MATERIALI

- |                     |                       |
|---------------------|-----------------------|
| - Corpo pompa       | Acciaio Inox AISI 304 |
| - Supporto motore   | Alluminio             |
| - Girante           | Acciaio Inox AISI 304 |
| - Albero motore     | Acciaio Inox AISI 304 |
| - Tenute meccaniche | Silicio/Silicio/Viton |

### OPERATING CONDITIONS

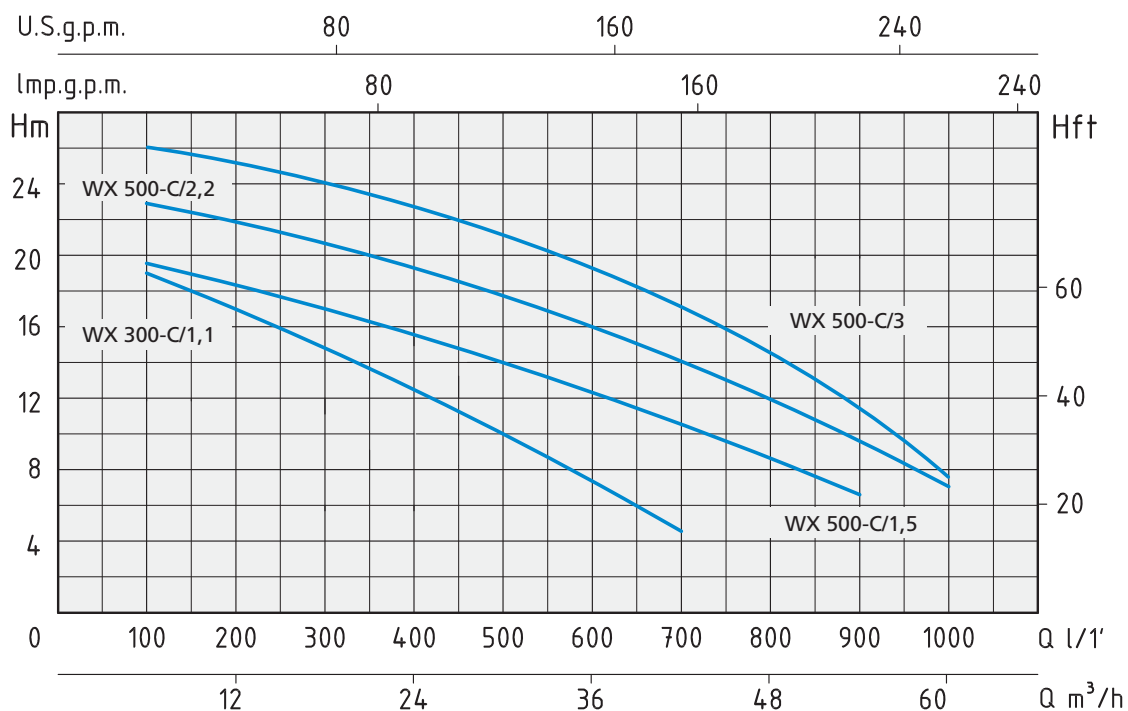
- Liquid temperature up to 35°C (for home use according to EN 60335-2-41)
- Temperature max. liquid: 90°C (for other uses)
- Ambient temperature up to 40°C
- Total suction lift up to 5 mt.
- Continuous duty

### MOTOR

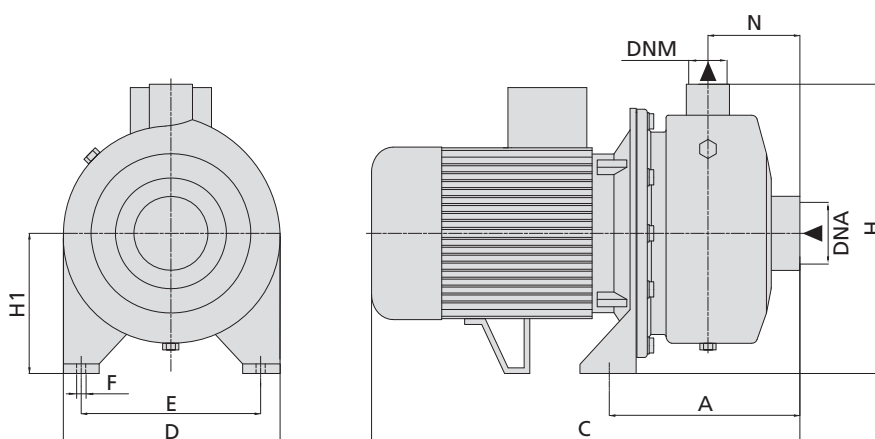
- Two-Pole induction motor ( $n = 2850 \text{ min}^{-1}$ )
- Insulation Class F
- Protection IP 55

### MATERIALS

- |                    |                          |
|--------------------|--------------------------|
| - Pump body        | Stainless Steel AISI 304 |
| - Motor Support    | Aluminium                |
| - Impeller         | Stainless Steel AISI 304 |
| - Shaft with rotor | Stainless Steel AISI 304 |
| - Mechanical seal  | Silicon/Silicon/Viton    |



TIPO TYPE		POTENZA NOMINALE NOMINAL POWER		POTENZA ASSORBITA INPUT POWER	AMPERE		Q = PORTATA - CAPACITY											
Monofase Single-phase	Trifase Three-phase	P2		P1	Monofase Single-phase	Trifase Three-phase	m³/h	6	12	18	24	30	36	42	48	54	60	
		HP	kW	kW			1 x 230V	3 x 400V	lt/1'	100	200	300	400	500	600	700	800	900
230V-50Hz	230/400V-50Hz						Prevalenza manometrica totale in m.C.A. - Total head in meters w.c.											
WXM 300-C/1,1	WX 300-C/1,1	1,5	1,1	1,75	7,7	3,2	H (m)	18,5	17	15	12,5	10	7	4,5				
WXM 500-C/1,5	WX 500-C/1,5	2	1,5	2,3	10	4		19	17,5	16,5	15	13,5	11,5	9,5	8	6,5		
	WX 500-C/2,2	3	2,2	3		5		23	22,5	21	19,5	18	16	14	12	9,5	7	
	WX 500-C/3	4	3	3,4		6,1		26	25	24	22,5	21	19	16	13	10	7,5	



TIPO TYPE		DIMENSIONI mm - DIMENSIONS mm										DIMENSIONI DIMENSIONS mm			PESO WEIGHT
Monofase Single-phase	Trifase Three-phase	A	C	D	E	F	H	H1	N	DNA	DNM	P	L	H	Kg
WXM 300-C/1,1	WX 300-C/1,1	170	382	193	160	11	258	125	82	2"	2"	210	400	300	16,5
WXM 500-C/1,5	WX 500-C/1,5	170	382	193	160	11	258	125	82	2"½	2"	210	450	300	18
	WX 500-C/2,2	170	426	193	160	11	258	125	82	2"½	2"	210	450	300	22
	WX 500-C/3	170	426	193	160	11	258	125	82	2"½	2"	210	450	300	23

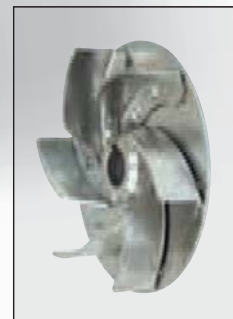
### APPLICAZIONI

È adatta allo spostamento di solidi sospesi residui dalla produzione alimentare; può essere utilizzata per la pulizia di ortaggi, carne o pesce, per la pulizia di parti metalliche, di bottiglie, barattoli, vetro. Può essere utilizzata anche nei sistemi di circolazione e coinvolgimento di qualunque liquido sporco in generale e allo spostamento di liquidi leggermente corrosivi.

Adatta nei sistemi di lavaggi industriali e lavastoviglie per comunità.

### APPLICATION

*It can be used to convey the residual suspended solids from food processing; it can be used to clean vegetables, meat or fish or to clean metal parts, bottles, tins, or glassware. It can be used in circulating systems and it can be used to convey any type of dirty liquid and slightly corrosive liquids as well. It is suitable to be used as part of factory washing systems and industrial dishwashers.*



### LIMITI D'IMPIEGO

- Temperatura liquido fino a 35°C (per un uso domestico secondo EN 60335-2-41)
- Temperatura max. liquido: 90°C (per altri impiegi)
- Temperatura ambiente fino a 40°C
- Altezza d'aspirazione manometrica fino a 3 mt.
- Servizio continuo

### MOTORE

- Motore elettrico ad induzione a 2 poli ( $n = 2850 \text{ min}^{-1}$ )
- Isolamento Classe F
- Protezione IP 55

### MATERIALI

- |                     |                       |
|---------------------|-----------------------|
| - Corpo pompa       | Acciaio Inox AISI 304 |
| - Supporto motore   | Alluminio             |
| - Girante aperta    | Acciaio Inox AISI 304 |
| - Albero motore     | Acciaio Inox AISI 304 |
| - Tenute meccaniche | Silicio/Silicio/Viton |

### OPERATING CONDITIONS

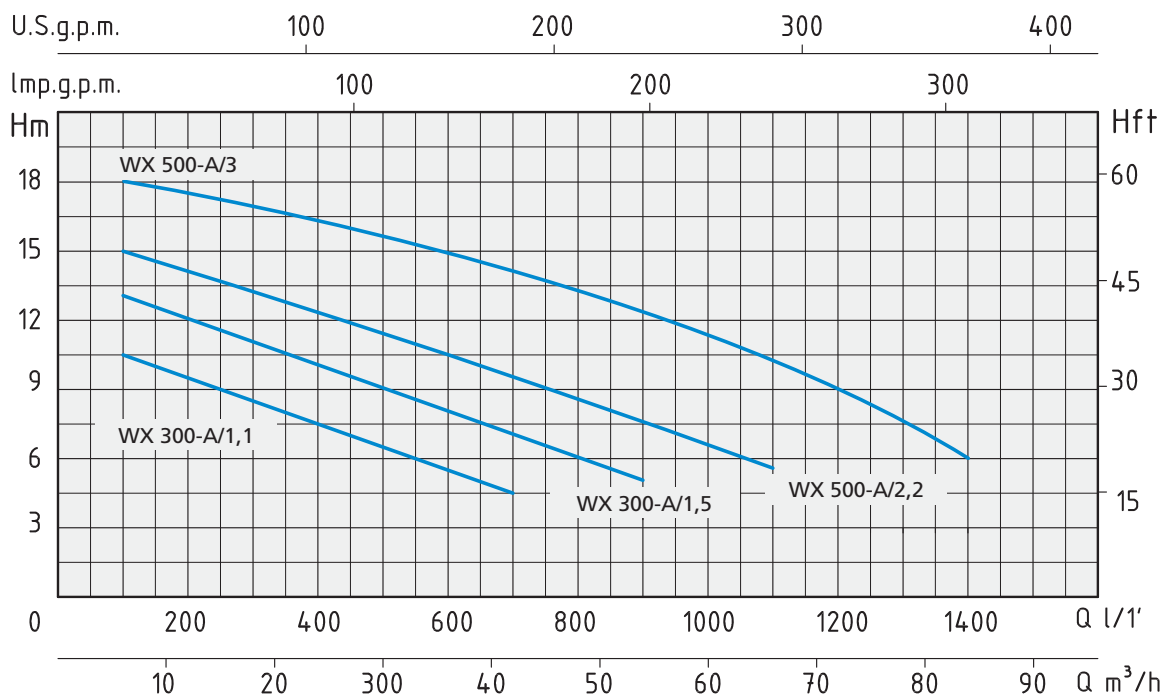
- Liquid temperature up to 35°C (for home use according to EN 60335-2-41)
- Temperature max. liquid: 90°C (for other uses)
- Ambient temperature up to 40°C
- Total suction lift up to 3 mt.
- Continuous duty

### MOTOR

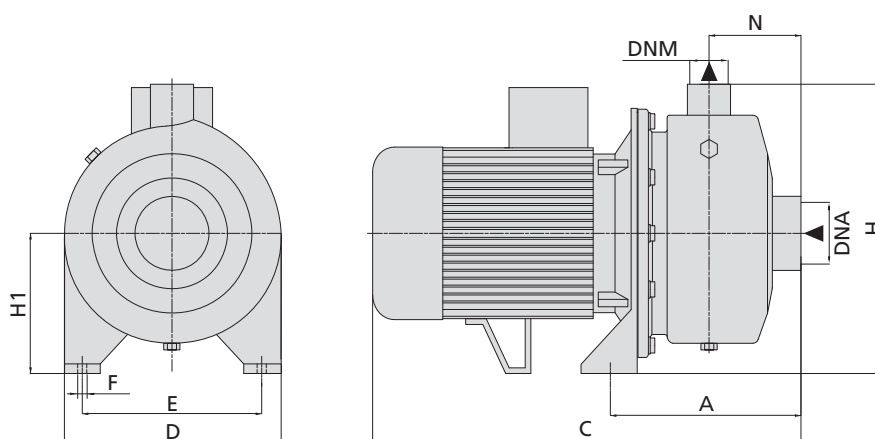
- Two-Pole induction motor ( $n = 2850 \text{ min}^{-1}$ )
- Insulation Class F
- Protection IP 55

### MATERIALS

- |                    |                          |
|--------------------|--------------------------|
| - Pump body        | Stainless Steel AISI 304 |
| - Motor Support    | Aluminium                |
| - Open impeller    | Stainless Steel AISI 304 |
| - Shaft with rotor | Stainless Steel AISI 304 |
| - Mechanical seal  | Silicon/Silicon/Viton    |



TIPO TYPE		POTENZA NOMINALE NOMINAL POWER		POTENZA ASSORBITA INPUT POWER	AMPERE		Q = PORTATA - CAPACITY											
Monofase Single-phase	Trifase Three-phase	P2		P1	Monofase Single-phase	Trifase Three-phase	Q											
		HP	kW	kW			m³/h	6	12	24	36	42	54	60	66	72	84	
230V-50Hz	230/400V-50Hz				1 x 230V	3 x 400V	lt/1'	100	200	400	600	700	900	1000	1100	1200	1400	
							Prevalenza manometrica totale in m.C.A. - Total head in meters w.c.											
WXM 300-A/1,1	WX 300-A/1,1	1,5	1,1	1,55	6,8	3	H (m)	10,5	9,5	7,5	5,5	4,5						
WXM 300-A/1,5	WX 300-A/1,5	2	1,5	2,2	9,7	3,8		13	12	10	8	7	5					
	WX 500-A/2,2	3	2,2	3		5		15	14,5	12,5	10,5	9,5	7,5	6,5	5,5			
	WX 500-A/3	4	3	4		7		18	17,5	16	14	13	11	10	9	8	6	



TIPO TYPE		DIMENSIONI mm - DIMENSIONS mm										DIMENSIONI DIMENSIONS mm			PESO WEIGHT
Monofase Single-phase	Trifase Three-phase	A	C	D	E	F	H	H1	N	DNA	DNM	P	L	H	Kg
WXM 300-A/1,1	WX 300-A/1,1	170	382	193	160	11	258	125	82	2"	2"	210	400	300	16,5
WXM 300-A/1,5	WX 300-A/1,5	170	382	193	160	11	258	125	82	2"	2"	210	400	300	18
	WX 500-A/2,2	170	426	193	160	11	258	125	82	2"½	2"	210	450	300	22
	WX 500-A/3	170	426	193	160	11	258	125	82	2"½	2"	210	450	300	23