



DESCRIZIONE/DESCRIPTION

Pompa dosatrice elettromagnetica multi-funzione con dosaggio costante e proporzionale. Versatile e completamente programmabile per soddisfare ogni applicazione.

- Contenitore in PBT ad alta resistenza adatto per alte temperature (ambienti e liquidi);
- Ingresso per sonda di livello;
- Regolazione digitale della frequenza degli impulsi 0-100%;
- Alimentazione: 220VAC - 50/60Hz. A Richiesta:110V;
- Interruttore On-Off;
- Protezione IP65;
- Interfaccia digitale con cinque tasti e display LCD 2x16 retroilluminato;
- Valvola di adescamento manuale;
- Montaggio a parete o a basamento (staffe incluse nel kit).

Multifunction solenoid driven dosing pump with constant and proportional dosing. Versatile and fully programmable suitable for any application.

- High impact PBT housing suitable for high temperature environments and fluids;
- Level probe input;
- Digital injection frequency setting 0-100%;
- Power supply: 240VAC - 50/60Hz. Upon request:110V;
- On-Off switch;
- IP65 protection;
- Digital control and settings by five keys and LCD display backlight 2x16;
- Manual air bleed valve for quick priming;
- Ready for wall or foot mounting at installation site (brackets included).

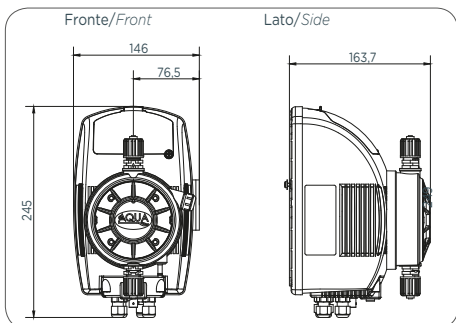


CARATTERISTICHE TECNICHE/TECHNICAL FEATURES

	Versione standard Standard version		A richiesta Upon request
	Mod. 1-2-3	Mod. 4	
Corpo pompa Pump head	PP	PVC	-
Cassa pompa Pump housing	PBT	PBT	-
Diaframma Diaphragm	PTFE	PTFE	-
Sfere Balls	Pyrex	Pyrex	PTFE
Valvole Body valve	PP	PP	PVDF
O-rings O-rings	Viton®	Viton®	Dutral®
Valvola di iniezione molla - sfera Spring loaded injection valve	Hastelloy-Pyrex	Hastelloy-Pyrex	Hastelloy-PTFE
Raccordo d'iniezione Injection fitting	PP	PVC-PP	PVDF (Mod. 1-2-3)
Valvola di fondo Foot valve	PP	PVC-PP	PVDF
Alimentazione Power supply	230V	230V	115V



DIMENSIONI/DIMENSIONS

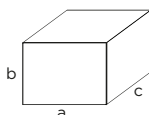


NORMATIVE/STANDARDS

- n° 2004/108/CE Direttiva EMC
- n° 2006/95/CE "DBT Low Voltage Directive"
- n° 2011/65/UE , 2002/96/CE "direttive RoHs e WEEE"
- no. 2004/108/CE EMC directive
- no. 2006/95/CE "DBT Low Voltage Directive"
- no. 2011/65/UE, 2002/96/CE "RoHs and WEEE directives"



IMBALLO/PACK



- Confezione singola/Single pack :
axbxc: 295x160x350 mm - Kg: 5,50
- Confezione multipla/Multipack: 4pz/pcs
axbxc: 375x350x620 mm - Kg: 23,20

> pompe dosatrici elettromagnetiche solenoid driven dosing pumps

HC999 Modello/Model A

- Costante: portata, tempo, quantità da dosare, ciclico;
- Proporzionale: 0/4-20mA, ppm, 1xN, 1:N, 1xN(M) Ist, 1xN(M);
- Modo Timer: giornaliero o settimanale;
- Allarmi: livello, flusso, buzzer;
- Impostazione Relè;
- Orologio, data e statistiche.

- Constant: flow-rate, time, dosing quantity, cyclic;
- Proportional: 0/4-20mA, ppm, 1xN, 1:N, 1xN(M) Ist, 1xN(M);
- Timer mode: daily o weekly;
- Alarms: level, flux, buzzer;
- Relay settings;
- Clock, data and statistics.

Codice Code	Modello Model	Portata Flow rate	Pressione Pressure	N°colpi Strokes	Vol. iniezione Stroke volume	Assorbimento Consumption	Tubi (INTxEST) Tubing IDxOD	Corpo pompa Pump head
		lt/h	BAR	BPM/SPM	ml/colpo	watt	mm	
AD99101000000	1	10	10	200	0,22	35	4x6	PP 1/2"
		12	8		0,55			
		14	5		0,77			
AD99102000000	2	4	20	100	0,77	35	4x6	PP 1/2"
		4,5	18		0,88			
		5	15		1,11			
AD99103000000	3	20	5	150	0,33	35	4x6 / 6x8	PP 1/2"
		25	3		0,44			
		35	1		0,55			
AD991040Y0000	4	35	2	150	0,93	35	10x14	PVC 1/2"
		45	1		1,11			
		50	0,5		1,29			

HC999 Modello/Model B

- Costante: portata, tempo, quantità da dosare, ciclico;
- Proporzionale: 0/4-20mA, ppm, 1xN, 1:N, 1xN(M) Ist, 1xN(M);
- Modo Timer: giornaliero o settimanale;
- Ingresso pH o Rx (Orp) per dosaggio proporzionale;
- Allarmi: livello, flusso, buzzer;
- Impostazione Relè;
- Orologio, data e statistiche.

- Constant: flow-rate, time, dosing quantity, cyclic;
- Proportional: 0/4-20mA, ppm, 1xN, 1:N, 1xN(M) Ist, 1xN(M);
- Timer mode: daily o weekly;
- pH or Rx (Orp) input for proportional dosing;
- Alarms: level, flux, buzzer;
- Relay settings;
- Clock, data and statistics.

Codice Code	Modello Model	Portata Flow rate	Pressione Pressure	N°colpi Strokes	Vol. iniezione Stroke volume	Assorbimento Consumption	Tubi (INTxEST) Tubing IDxOD	Corpo pompa Pump head
		lt/h	BAR	BPM/SPM	ml/colpo	watt	mm	
AD99201000000	1	10	10	200	0,22	35	4x6	PP 1/2"
		12	8		0,55			
		14	5		0,77			
AD99202000000	2	4	20	100	0,77	35	4x6	PP 1/2"
		4,5	18		0,88			
		5	15		1,11			
AD99203000000	3	20	5	150	0,33	35	4x6 / 6x8	PP 1/2"
		25	3		0,44			
		35	1		0,55			
AD992040Y0000	4	35	2	150	0,93	35	10x14	PVC 1/2"
		45	1		1,11			
		50	0,5		1,29			

HC999 Modello/Model C

- Costante: portata, tempo, quantità da dosare, ciclico;
- Proporzionale: 0/4-20mA, ppm, 1xN, 1:N, 1xN(M) Ist, 1xN(M);
- Modo Timer: giornaliero o settimanale;
- Misura e controllo del cloro (sonda pt-cu) e dosaggio proporzionale;
- Allarmi: livello, flusso, buzzer;
- Impostazione Relè;
- Orologio, data e statistiche.

- Constant: flow-rate, time, dosing quantity, cyclic;
- Proportional: 0/4-20mA, ppm, 1xN, 1:N, 1xN(M) Ist, 1xN(M);
- Timer mode: daily o weekly;
- Proportional and measure of Chloro (pt-cu probe) and proportional dosing;
- Alarms: level, flux, buzzer;
- Relay settings;
- Clock, data and statistics.

Codice Code	Modello Model	Portata Flow rate	Pressione Pressure	N°colpi Strokes	Vol. iniezione Stroke volume	Assorbimento Consumption	Tubi (INTxEST) Tubing IDxOD	Corpo pompa Pump head
		lt/h	BAR	BPM/SPM	ml/colpo	watt	mm	
AD99301000000	1	10	10	200	0,22	35	4x6	PP 1/2"
		12	8		0,55			
		14	5		0,77			
AD99302000000	2	4	20	100	0,77	35	4x6	PP 1/2"
		4,5	18		0,88			
		5	15		1,11			
AD99303000000	3	20	5	150	0,33	35	4x6 / 6x8	PP 1/2"
		25	3		0,44			
		35	1		0,55			
AD993040Y0000	4	35	2	150	0,93	35	10x14	PVC 1/2"
		45	1		1,11			
		50	0,5		1,29			

HC999 Modello/Model D

- Costante: portata, tempo, quantità da dosare, ciclico;
- Proporzionale: 0/4-20mA, ppm, 1xN, 1:N, 1xN(M) Ist, 1xN(M);
- Modo Timer: giornaliero o settimanale;
- Misura con sonde A-J e dosaggio proporzionale;
- Allarmi: livello, flusso, buzzer;
- Impostazione Relè;
- Orologio, data e statistiche.

- Constant: flow-rate, time, dosing quantity, cyclic;
- Proportional: 0/4-20mA, ppm, 1xN, 1:N, 1xN(M) Ist, 1xN(M);
- Timer mode: daily o weekly;
- Measure by A-J probe and proportional dosing;
- Alarms: level, flux, buzzer;
- Relay settings;
- Clock, data and statistics.

Codice Code	Modello Model	Portata Flow rate	Pressione Pressure	N°colpi Strokes	Vol. iniezione Stroke volume	Assorbimento Consumption	Tubi (INTxEST) Tubing IDxOD	Corpo pompa Pump head
		lt/h	BAR	BPM/SPM	ml/colpo	watt	mm	
AD99401000000	1	10	10	200	0,22	35	4x6	PP 1/2"
		12	8		0,55			
		14	5		0,77			
AD99402000000	2	4	20	100	0,77	35	4x6	PP 1/2"
		4,5	18		0,88			
		5	15		1,11			
AD99403000000	3	20	5	150	0,33	35	4x6 / 6x8	PP 1/2"
		25	3		0,44			
		35	1		0,55			
AD994040Y0000	4	35	2	150	0,93	35	10x14	PVC 1/2"
		45	1		1,11			
		50	0,5		1,29			

> pompe dosatrici elettromagnetiche solenoid driven dosing pumps



KIT DI INSTALLAZIONE/INSTALLATION KIT



ADSP6000078



ADSP6000546



ADSP6000001



ADSP6200007



ADSP6000016



ADSP6000380



ADSP6000016



ADSP6000440



ADSP6000774



ADSP6000051



ADSP6200018



ADSP6000041



ADSP6000016



ADSP6000440



ADSP6000774



ADSP6000051



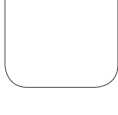
ADSP6200018



ADSP6000041



ADSP6000016



ADSP6000440

Codice Code	Descrizione Description	Modello 1-2 Model 1-2	Modello 3 Model 3	Modello 4 Model 4
ADSP6000078	PE tubo mandata 4x6 (2m) PE delivery tube 4x6 (2m)	✓	-	-
ADSP6000546	PVC crystal tubo 4x6 (aspirazione + spurgo) (2 m) PVC crystal tube 4x6 (suction + bleed) (2 m)	2x	2x	-
ADSP6000380	PE tubo di mandata 6x8 PE delivery tube 6x8	-	2 mt	-
ADSP6000016	PE 10x14 Tubo di mandata PE 10x14 delivery tube	-	-	2 mt
ADSP6000440	PVC CRYSTAL 10x14 Tubo d'aspirazione PVC 10x14 suction tube	-	-	2 mt
ADSP6000001	Filtro di fondo PP 4x6 Foot filter PP 4x6	✓	✓	-
ADSP6000774	Filtro fondo PP 10x14 PP foot filter 10x14	-	-	✓
ADSP6200007	Valvola di iniezione a sfera 1/2" PP 4x6 Injection valve ball 1/2" PP 4x6	✓	-	-
ADSP6200018	Valvola iniezione 1/2" 6x8 Viton® Injection valve 1/2" 6x8 Viton®	-	✓	-
ADSP6000051	Valvola iniezione 1/2" 10x14 Viton® Injection valve 1/2" 10x14 Viton®	-	-	✓
ADSP6020221	Staffa di fissaggio a parete (HC100-150-151-897-997-999) Wall fixing bracket (HC100-150-151-897-997-999)	✓	✓	✓
ADSP6000041	Tasselli e viti Anchors and screws	✓	✓	✓
ADBAS100	Base di sostegno Horizontal mounting bracket	✓	✓	✓



ACCESSORI E RICAMBI/ACCESSORIES AND SPARE PARTS

Accessori/Accessories



ADSLG



Codice Code	Modello Model
ADSLG	Sonda livello con HIRSHMANN Level probe with HIRSHMANN



ADLASM10C0



ADLASM10C0

Codice Code	Modello Model	Tenute Seals	Altezza Height mm	Connettore Connector	Connessioni Connections	Sebatoio Tanks
						It
ADLASM10C0	Lancia di aspirazione Suction device	GL - VT	115 - 600	con with HIRSH	4x6	60 - 100
ADLASM30C0	Lancia di aspirazione Suction device	GL - VT	115 - 840	con with HIRSH	4x6	200 - 300



ADTANK010



ADTANK020



ADTANK030



ADTANK050



ADTANK100

Codice Code	Modello Model	Dimensione Size	Volume Volume
		Øxh	It
ADTANK010	Serbatoio polietilene PE tank	500 x 680	100
ADTANK020	Serbatoio polietilene PE tank	620 x 800	200
ADTANK030	Serbatoio polietilene PE tank	710 x 890	300
ADTANK050	Serbatoio polietilene PE tank	885 x 1000	500
ADTANK100	Serbatoio polietilene PE tank	1100 x 1200	1000

> pompe dosatrici elettromagnetiche solenoid driven dosing pumps



ADELTPH05



ADELTRX05

Codice Code	Descrizione Description	Modello Model	Cavo Cable's lenght mt
ADELTPH01	Elettrodi combinati pH/Rx con cavo intestato, corpo in plastica. Pressione massima 5 BAR. Temperatura 40°C.	A-pH 1	1
ADELTPH05		A-pH 5	5
ADELTPH10		A-pH 10	10
ADELTRX01	Combination pH/Rx electrodes. With bonded cable. Epoxy body. Max pressure 5 BAR. Max temperature 40°C.	A-Rx 1	1
ADELTRX05		A-Rx 5	5
ADELTRX10		A-Rx 10	10



Codice Code	Descrizione Description	Modello Model	Valore Value
ADSPH4	Soluzione tampone. Buffer solution.	pH	4 pH
ADSPH7		pH	7 pH
ADSPH9		pH	9 pH
ADSRX		Rx	475 mV



A-J

Codice Code	Modello Model	Uso Use	Range ppm
ADELCLJ05	Sonda amperometrica di cloro libero Amperometric probe for free chlorine reading	Cloro inorganico Inorganic chlorine	0-5
ADELCLJ15	Sonda amperometrica di cloro libero a ridotta influenza di pH Amperometric probe for free chlorine reading low ph influence	Cloro inorganico Inorganic chlorine	0-5
ADELCLJ25	Sonda amperometrica di cloro libero a ridotta influenza di pH Amperometric probe for free chlorine reading low ph influence	Cloro organico Organic chlorine	0-5
ADELCLJ35	Sonda amperometrica di cloro totale 0-5ppm a ridotta influenza di pH Amperometric probe for total chlorine reading low ph influence	Cloro totale Total chlorine	0-5
ADELDCJ05	Sonda amperometrica di biossido di cloro Amperometric probe for chlorine dioxide reading	Biossido di cloro Chlorine dioxide	0-5
ADELOZJ05	Sonda amperometrica di ozono Amperometric probe for ozone reading	Ozono Ozone	0-5
ADELXJ02	Sonda amperometrica di perossido di idrogeno Amperometric probe for hydrogen peroxide reading	Perossido di idrogeno Hydrogen peroxide	0-200
ADELPAJ05	Sonda amperometrica di acido peracetico Amperometric probe for per-acetic acid reading	Acido peracetico Per-acetic acid	0-500
ADSP6020051	Cavo collegamento sonda A-J A-J connection cable	-	-



A-CG



A-CG



A-CG

Codice Code	Modello Model	Uso Use	Range ppm
ADCG2	Sonda amperometrica di cloro libero pt-cu Pt-cu amperometric probe for free chlorine	Cloro Inorganic chlorine	0-10
ADCG5F	Sonda amperometrica di cloro libero pt-cu + flusso + elettrodo Pt-cu amperometric probe for free chlorine + flow + probe	Cloro Inorganic chlorine	0-10
ADCG6F	Sonda amperometrica di cloro libero pt-cu + flusso + 2 elettrodi Pt-cu amperometric probe for free chlorine + flow + 2 probes	Cloro Inorganic chlorine	0-10
ADSP4000620	Kit ricambio elettrodo pt-cu Replacement kit for pt-cu electrode	-	-
ADSP6500009	Kit ricambio sfere Balls replacement kit	-	-

Ricambi/Spare parts



ADSP6000C16



ADSP6000C17



ADSP6000C11



ADSP6000C09



ADSP6000C10

Codice Code	Modello Model	Portata Flow-rate lt/h	Pressione Pressure BAR	Tubo Pipe
ADSP6000C16	Corpo pompa 4-20/10-10 PP-GL-VT Mod. 1-2 Pump head 4-20/10-10 PP-GL-V Mod. 1-2	4-10	10-20	4x6
ADSP6000C17	Corpo pompa 20-05 PP-GL-VT Mod. 3 Pump head 20-05 PP-GL-VT Mod. 3	20	5	4x6 / 6x8
ADSP6000C11	Corpo pompa 30-02/50-05 PVC-GL-VT Mod. 4 Pump head 30-02/50-05 PVC-GL-VT Mod. 4	30-50	1-2	10x14
ADSP6000C09	Corpo pompa 4-20/10-10 PVDF-PTFE-VT Mod. 1-2 Pump head 4-20/10-10 PVDF-PTFE-VT Mod. 1-2	4-10	10-20	4x6
ADSP6000C10	Corpo pompa 20-05 PVDF-PTFE-VT Mod. 3 Pump head 20-05 PVDF-PTFE-VT Mod. 3	20	5	4x6 / 6x8



QR code

Vai direttamente all'approfondimento
Get more detailed information