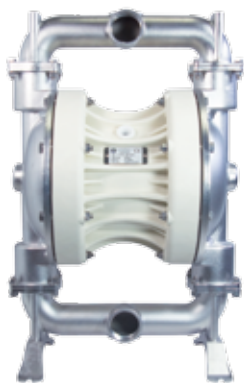


FOODBOXER 502

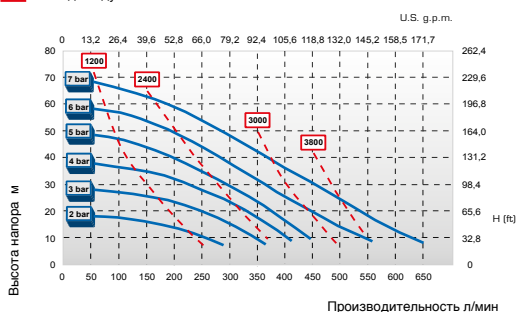


STANDARD: II 3/3 GD с IIB T135°C (ДЛЯ ЗОНЫ 2) - CONDUCT: II 2/2 GD с IIB T135°C (ДЛЯ ЗОНЫ 1)



Aisi316 электрополированная

■ Давление подачи воздуха
■ Расход воздуха Nl/мин

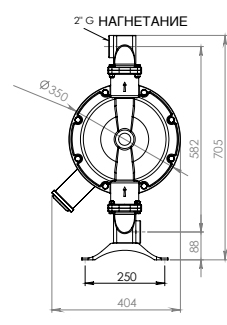
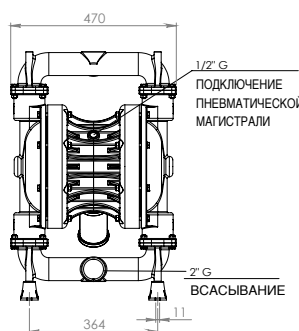


ЭКСПЛУАТАЦИОННЫЕ ПОКАЗАТЕЛИ

Всасывающий/нагнетательный патрубки	G 2" f (*)
Подключение пневматической магистрали	G 1/2" f
Высота самовсасывания при безмасляной работе макс.	4 м
Макс. производительность*	650 л/мин
Высота напора макс.*	70 м
Макс. давление подачи воздуха	7 bar
Макс. диаметр проходящих твердых частиц	8 мм

Конструктивные Aisi 316 54 Kг (ДЛЯ ЗОНЫ 2) 95°C Макс. темп. материалы/Вес

*Кривые и значения эксплуатационных показателей относятся к насосам с погружным всасыванием и свободным расходным отверстием, при температуре воды 20°C, и зависят от конструктивных материалов.



Размеры выражены в мм

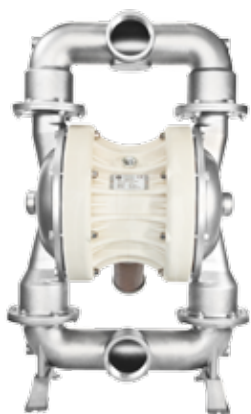
ТЕХНИЧЕСКИЕ ДАННЫЕ

РАЗМЕРЫ

FOODBOXER 503

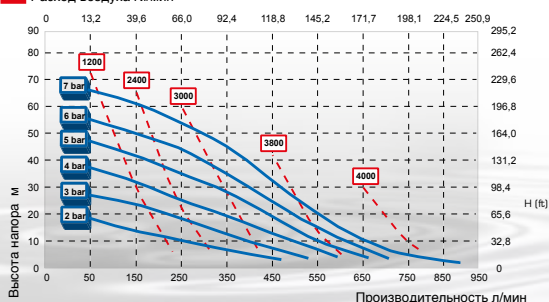


STANDARD: II 3/3 GD с IIB T135°C (ДЛЯ ЗОНЫ 2) - CONDUCT: II 2/2 GD с IIB T135°C (ДЛЯ ЗОНЫ 1)



Aisi316 электрополированная

■ Давление подачи воздуха
■ Расход воздуха Nl/мин

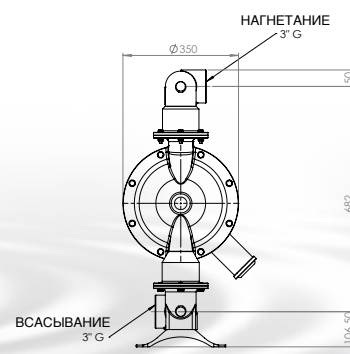
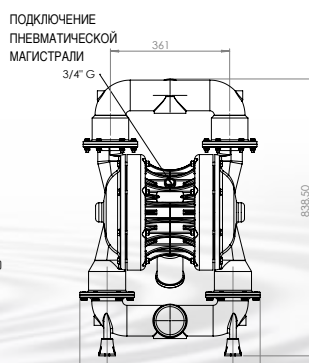


ЭКСПЛУАТАЦИОННЫЕ ПОКАЗАТЕЛИ

Всасывающий/нагнетательный патрубки	G 3" f (*)
Подключение пневматической магистрали	G 3/4" f
Высота самовсасывания при безмасляной работе макс.	5 м
Макс. производительность*	900 л/мин
Высота напора макс.*	70 м
Макс. давление подачи воздуха	7 bar
Макс. диаметр проходящих твердых частиц	10 мм

Конструктивные Aisi 316 54 Kг (ДЛЯ ЗОНЫ 2) 95°C Макс. темп. материалы/Вес

*Кривые и значения эксплуатационных показателей относятся к насосам с погружным всасыванием и свободным расходным отверстием, при температуре воды 20°C, и зависят от конструктивных материалов.



Размеры выражены в мм

ТЕХНИЧЕСКИЕ ДАННЫЕ

РАЗМЕРЫ