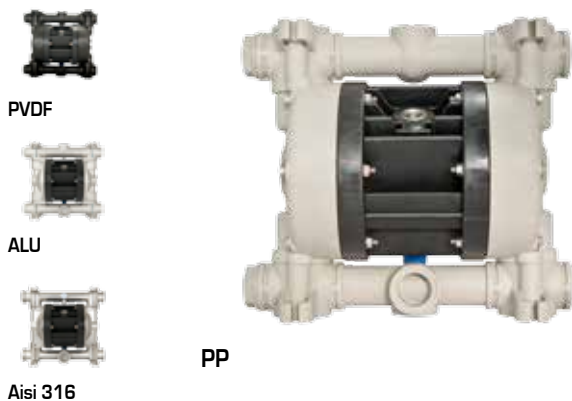


BOXER 80-81

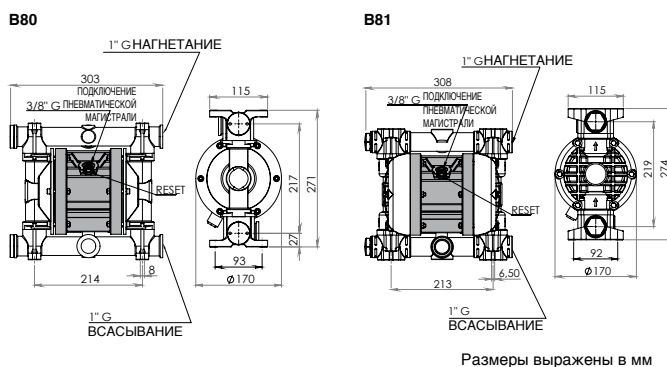


EX STANDARD: II 3/3 GD с IIB T135°C (ДЛЯ ЗОНЫ 2) - CONDUCT: II 2/2 GD с IIB T135°C (ДЛЯ ЗОНЫ 1)



| | | |
|--|------------------|---------------------------------------|
| Всасывающий/нагнетательный патрубки | G 1" f или DN 25 | |
| Подключение пневматической магистрали | G 3/8" f | |
| Высота самовсасывания при безмасляной работе макс. | 6 м | |
| Макс. производительность* | 100 л/мин | |
| Высота напора макс. * | 70 м | |
| Макс. давление подачи воздуха | 7 bar | |
| Макс. диаметр проходящих твердых частиц | 4 мм | |
| Конструктивные материалы/Вес | PP | 5 Кг (ДЛЯ ЗОНЫ 2) 60°C Макс. темп. |
| | PVDF | 6,5 Кг (ДЛЯ ЗОНЫ 2) 95°C Макс. темп. |
| | Alu | 6,5 Кг (ДЛЯ ЗОНЫ 2) 95°C Макс. темп. |
| | Aisi 316 | 10,5 Кг (ДЛЯ ЗОНЫ 2) 95°C Макс. темп. |

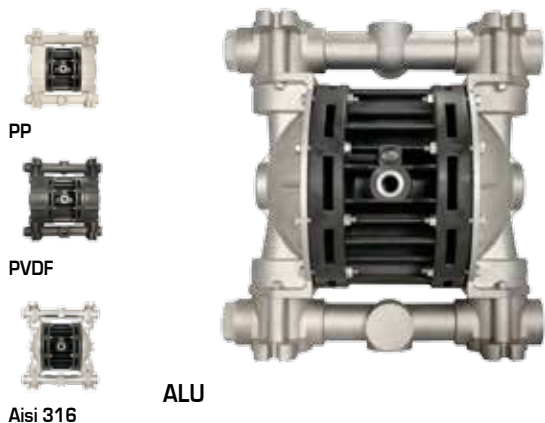
ТЕХНИЧЕСКИЕ ДАННЫЕ



РАЗМЕРЫ

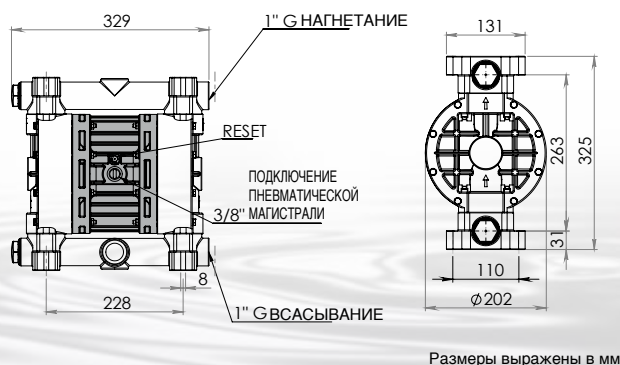
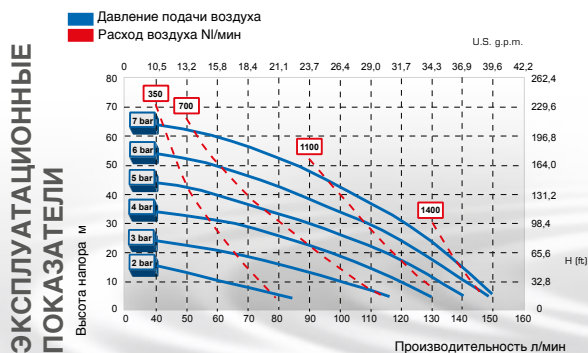
BOXER 100

EX STANDARD: II 3/3 GD с IIB T135°C (ДЛЯ ЗОНЫ 2) - CONDUCT: II 2/2 GD с IIB T135°C (ДЛЯ ЗОНЫ 1)



| | | |
|--|------------------|--------------------------------------|
| Всасывающий/нагнетательный патрубки | G 1" f или DN 25 | |
| Подключение пневматической магистрали | G 3/8" f | |
| Высота самовсасывания при безмасляной работе макс. | 5 м | |
| Макс. производительность* | 150 л/мин | |
| Высота напора макс. * | 70 м | |
| Макс. давление подачи воздуха | 7 bar | |
| Макс. диаметр проходящих твердых частиц | 4 мм | |
| Конструктивные материалы/Вес | PP | 7,5 Кг (ДЛЯ ЗОНЫ 2) 60°C Макс. темп. |
| | PVDF | 8,5 Кг (ДЛЯ ЗОНЫ 2) 95°C Макс. темп. |
| | Alu | 8,2 Кг (ДЛЯ ЗОНЫ 2) 95°C Макс. темп. |
| | Aisi 316 | 11 Кг (ДЛЯ ЗОНЫ 2) 95°C Макс. темп. |

ТЕХНИЧЕСКИЕ ДАННЫЕ



РАЗМЕРЫ