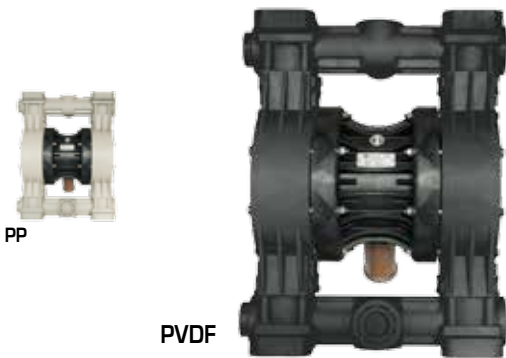


# BOXER 503 пластмасса

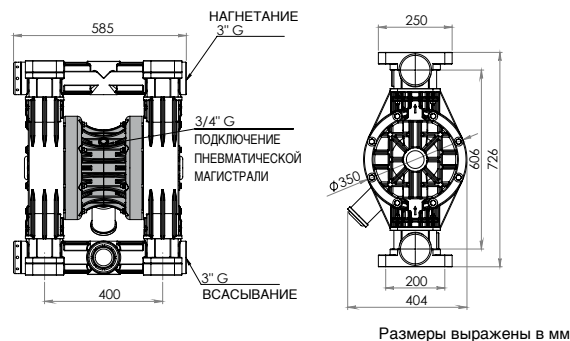
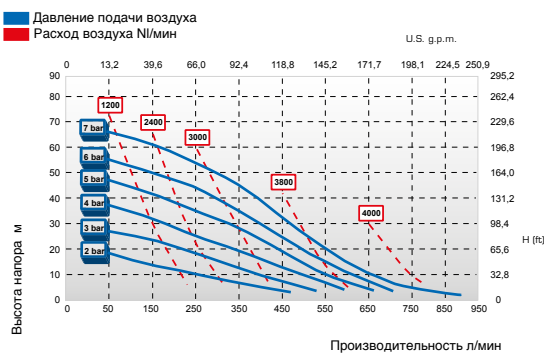


EX STANDARD: II 3/3 GD с IIB T135°C (ДЛЯ ЗОНЫ 2) - CONDUCT: II 2/2 GD с IIB T135°C (ДЛЯ ЗОНЫ 1)



Всасывающий/нагнетательный патрубки	G 3" f или DN 80	
Подключение пневматической магистрали	G 3/4" f	
Высота самовсасывания при безмасляной работе макс.	5 м	
Макс. производительность*	900 л/мин	
Высота напора макс. *	70 м	
Макс. давление подачи воздуха	7 bar	
Макс. диаметр проходящих твердых частиц	10 мм	
Конструктивные материалы/Вес	PP	50 Кг (ДЛЯ ЗОНЫ 2) 60°C Макс. темп.
	PVDF	67 Кг (ДЛЯ ЗОНЫ 2) 95°C Макс. темп.

ЭКСПЛУАТАЦИОННЫЕ ПОКАЗАТЕЛИ

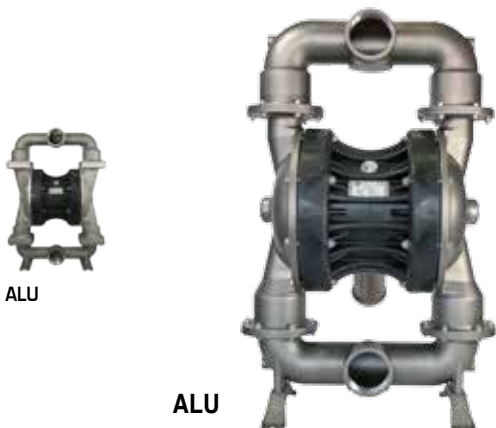


ТЕХНИЧЕСКИЕ ДАННЫЕ

РАЗМЕРЫ

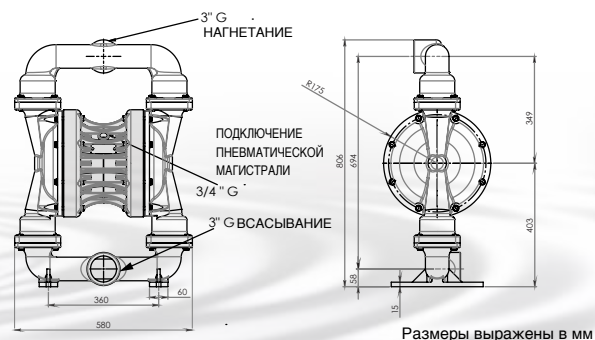
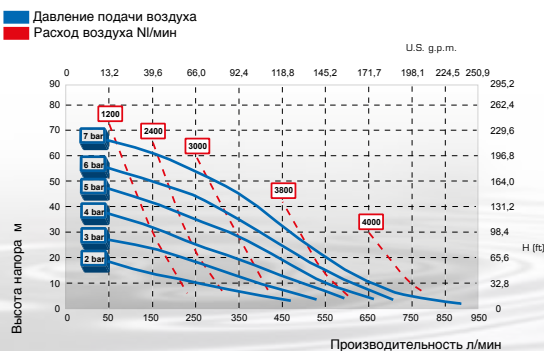
# BOXER 503 металл

EX STANDARD: II 3/3 GD с IIB T135°C (ДЛЯ ЗОНЫ 2) - CONDUCT: II 2/2 GD с IIB T135°C (ДЛЯ ЗОНЫ 1)



Всасывающий/нагнетательный патрубки	G 3" f или DN 80	
Подключение пневматической магистрали	G 3/4" f	
Высота самовсасывания при безмасляной работе макс.	5 м	
Макс. производительность*	900 л/мин	
Высота напора макс. *	70 м	
Макс. давление подачи воздуха	7 bar	
Макс. диаметр проходящих твердых частиц	10 мм	
Конструктивные материалы/Вес	Alu	66 Кг (ДЛЯ ЗОНЫ 2) 95°C Макс. темп.
	Aisi 316	71 Кг (ДЛЯ ЗОНЫ 2) 95°C Макс. темп.

ЭКСПЛУАТАЦИОННЫЕ ПОКАЗАТЕЛИ



ТЕХНИЧЕСКИЕ ДАННЫЕ

РАЗМЕРЫ